

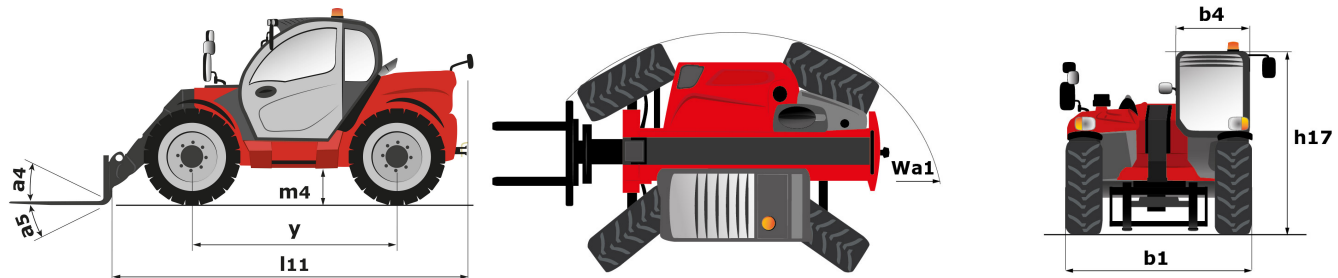
Ficha técnica :

MLT 630-115



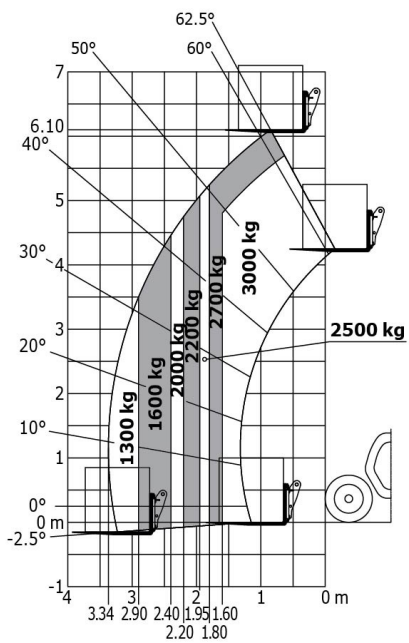
| Capacidad | | Métrico |
|--|-----|---|
| Capacidad de elevación máx. | Q | 3000 kg |
| Altura de elevación máx | h3 | 6.1 m |
| Alcance máx | r1 | 3.34 m |
| Alcance a altura máxima | | 0.9 m |
| Fuerza de arranque con cuchara | | 4517 daN |
| Peso y dimensión | | |
| Peso sin carga (con horquillas) | | 7010 kg |
| Distancia al suelo | m4 | 0.35 m |
| Distancia entre ejes | y | 2.69 m |
| Overall length to carriage (with hitch) | l11 | 4.78 m |
| Voladizo delantero | | 1.25 m |
| Anchura total | b1 | 2.13 m |
| Anchura total de la cabina | b4 | 0.95 m |
| Altura total | h17 | 2.34 m |
| Ángulo de vertido | a5 | 133 ° |
| Ángulo de volteo | a4 | 13 ° |
| Radio de giro exterior | Wa1 | 3.68 m |
| Modelos de los neumáticos | | Alliance - A580 - 405/70 R24 152A8 |
| Ruedas motrices (delanteras / traseras) | | 2 / 2 |
| Ruedas directrices (delanteras / traseras) | | 2 / 2 |
| Rendimiento | | |
| Subida | | 6.5 s |
| Bajada | | 4.8 s |
| Salida del telescopio | | 6 s |
| Retracción | | 5.2 s |
| Cavado | | 3.3 s |
| Vertido | | 2.6 s |
| Motor | | |
| Marca | | Deutz |
| Norma del motor | | Stage V |
| Modelo de motor | | TCD 3.6 L4 |
| Nº de cilindros - Capacidad de cilindros | | 4 - 3621 cm³ |
| Potencia del motor I.C. / Potencia (kW) | | 116 Hp / 85 kW |
| Par máx. / Rotación del par de motor | | 460 Nm @1600 rpm |
| Esfuerzo de tracción | | 6300 daN |
| Sistema de limpieza automático de radiadores | | Estándar |
| transmisión | | |
| Tipo de transmisión | | Convertidor de par con Powershuttle |
| Número de marchas (hacia delante) / atrás | | 4 / 4 |
| Velocidad de desplazamiento máx. (km/h) (puede variar según la normativa aplicable) | | 40 km/h |
| Bloqueo del diferencial | | Diferencial de deslizamiento limitado del eje delantero |
| Freno de aparcamiento | | Manual |
| Freno de servicio | | Frenos en baño de aceite multidisco en el eje delantero y trasero |
| hidráulico | | |
| Tipo de bomba | | Bomba de engranajes |
| Caudal hidráulico - Presión hidráulica | | 106 l/min - 250 Bar |
| Distribuidor "flow sharing" | | Opción |
| Capacidad del tanque | | |
| Aceite hidráulico | | 94 l |
| Capacidad del depósito de carburante | | 78 l |
| Fluido de escape Diesel (tipo AdBlue®) | | 13 l |
| Ruido y vibración | | |
| Ruido en el puesto de conducción (LpA) verificado según la norma NF EN 12053 | | 74 dB(A) |
| Ruido en el entorno (LwA) | | 105 dB(A) |
| Vibración en el conjunto manos/brazos | | <2,50 |
| Varios | | |
| Homologación tractor | | Homologación tractor |
| Homologación seguridad de la cabina | | ROPS - FOPS cab (level 2) |
| Mandos | | JSM |

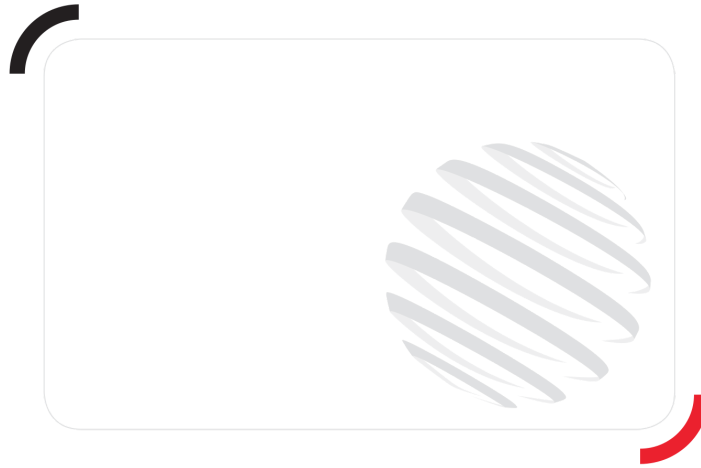
Diagrama dimensional



Diagramas de carga

ábaco de carga todo terreno (EN 1459 B)





Siège Social

430 rue de l'Aubinière - 44150 Ancenis Cedex - France

Tel: +33(0)2 40 09 10 11 - Fax: +33 (0)2 40 09 10 97

www.manitou.com



Esta publicación describe las versiones y posibilidades de configuración de los productos Manitou que puedan diferir en equipamiento. Los equipamientos presentados en este folleto pueden ser de serie, opcionales o no estar disponibles en algunas versiones. Manitou se reserva el derecho, en cualquier momento y sin previo aviso, de modificar las especificaciones descritas y representadas. Las especificaciones aportadas no comprometen al fabricante. Para más información, póngase en contacto con su concesionario Manitou. Documento no contractual. Presentación de los productos no contractual. Lista de especificaciones no exhaustiva. Los logos y la identidad visual de la empresa son propiedad de Manitou y no pueden ser utilizados sin autorización. Todos los derechos reservados. Las fotos y los esquemas contenidos en este folleto se ofrecen para consulta y a título indicativo solamente.

MANITOU BF SA - Sociedad anónima con Consejo de Administración - Capital social : 39 668 399 euros - 857 802 508 RCS Nantes